

**WYKONANIE OGRODZENIA
ZESPOŁU SZKÓŁ NR 1**

Egz. nr 1

Nazwa zadania:	Wykonanie ogrodzenia Zespołu Szkół Nr 1
Nazwa i adres Inwestora:	Zespół Szkół Nr 1 Centrum Kształcenia Praktycznego ul. Wyspiańskiego 4 87-700 Aleksandrów Kujawski
Adres inwestycji:	Zespołu Szkół Nr 1 Centrum Kształcenia Praktycznego ul. Wyspiańskiego 4 87-700 Aleksandrów Kujawski działka 1 KM 16
Branża:	Roboty budowlane - montażowe
Autor:	Dariusz Rybczyński
Data opracowania:	28.03.2018 r.

SPIS ZAWARTOŚCI

1. OPIS TECHNICZNY

- 1.1 Lokalizacja**
- 1.2 Opis stanu istniejącego**
- 1.3 Opis planowanych robót**
- 1.4 Opis materiałów, wyrobów**

2. RYSUNKI:

- nr 1 Plan zagospodarowania**
- nr 2 Fundament**
- nr 3 Przęsło, brama**
- nr 4 Słup murowany – inwentaryzacja**

1. OPIS TECHNICZNY

1.1 Lokalizacja

Przedmiotem planowanej inwestycji jest wykonanie (wymiana) ogrodzenia Zespołu Szkół Nr 1 Centrum Kształcenia Praktycznego w Aleksandrowie Kujawskim, strona wschodnia ul. Wypiańskiego, działka nr 1 KM 16.

1.2 Opis stanu istniejącego

Istniejące ogrodzenie stalowe wykonane z siatki w ramach z kątownika, na słupkach z rur osadzonych w cokole ceglano – betonowym. Elementy stalowe pomalowane farbami olejnymi.

Stan techniczny zły, zużycie w ok. 70-75%:

- przęsła i słupki z ogniskami silnej korozji chemicznej, zniszczonymi powłokami malarskimi, uszkodzeniami mechanicznymi ram oraz wypełnień z siatki, geometria – niedostateczna,
- cokół murowany z licznymi spękaniem z przesunięciami, uszkodzonymi, zmurszałymi wypełnieniami z cegieł, ubytkami zaprawy murarskiej, zniszczonymi warstwami tynkarskimi i malarskimi. Cokół wykazujący liczne odkształcenia od płaszczyzny pionowej oraz kierunku.

1.3 Opis planowanych robót

Planuje się wymianę istniejącego ogrodzenia wzdłuż strony wschodniej ul. Wypiańskiego na odcinku długości c. a. 280 m.

Przęsła stalowe, systemowe spawane z profili zamkniętych, zamontowane na słupkach osadzonych w cokole betonowym. W ogrodzeniu zamontowana brama przesuwna – lokalizacja jak istniejącej. Cokół betonowy stanowią: oczepek, słupy, stopy fundamentowe. Części stalowe zabezpieczone antykorozyjnie i malowane nawierzchniowo, powierzchnie cokołu – zatarte na gładko.

Przewiduje się przełożenie nawierzchni z kostki betonowej chodnika od strony ul. Wypiańskiego w niezbędnym zakresie.

Ponadto planuje się prace konserwatorskie związane z renowacją słupa murowanego z cegły i kształtek ceramicznych, zlokalizowanego w linii ogrodzenia przewidzianego do wymiany.

1.4 Opis materiałów, wyrobów

1.4.1 Ogrodzenie z elementów stalowych – przęsła, słupki, brama:

- **Przęsła** – o wymiarach c.a. 300x125 cm z profili zamkniętych, dostosowane długościami do konfiguracji terenu. Profil obwodowy: 30x30x2 mm, profile wypełniające 20x20x2 mm,
- **Słupki** – z profilu zamkniętego długości 300 cm, przekroju 80x80x2 mm, zakończone daszkiem,
- **Brama** – przesuwna długości 600 cm, wysokości 150 cm wg stylistyki jak przęsła,
- **Malowanie** – elementy stalowe ocynkowane ogniowo i pomalowane natryskowo farbą poliwinylową w kolorze RAL 7016 matowy (anthracite grey),
- **Wykonanie robót** – przewiduje się warsztatowe wykonanie i malowanie elementów ogrodzenia. Montaż według powszechnie znanych rozwiązań wykonawczych.

1.4.2 Cokół betonowy – stopy fundamentowe, słupy i oczep (wieniec):

- stopy fundamentowe o wymiarach 60x40x40 cm,
- słupy o przekroju 40x25 cm, wysokości 60÷100 cm,
- oczep (wieniec) o przekroju 25x40 cm

z betonu B20 MPa, zbrojone prętami średnicy 12 mm (A-II 18G2) oraz 6 mm (A-0 St0S). Powierzchnia betonowa cokołu zatarta na gładko.

• **Wykonanie robót** – istniejący cokół murowany należy miejscowo rozebrać metodą nieniszczącą (cięcie piłami spalinowymi z tarczami diamentowymi, ostrożna rozbiórka na niezbędną głębokość) dla lokalizacji stóp fundamentowych oraz słupów. Górną część istniejącego cokołu – rozebrać dla posadowienia projektowanego oczepu. Wykonać deskowanie oraz zbrojenie elementów żelbetowych, **niezbędne dylatacje**, izolację przeciwwilgociową oczepu, betonowanie konstrukcji. Powierzchnie betonu oczepu i słupów zatrzeć na gładko. Uzpełnić przestrzeń na styku historycznego cokołu murowanego z wykonanymi słupami i oczepem przez wykonanie wymurowań z cegły. Wykonać roboty uzupełniające drogowe, ziemne, porządkowe.

1.4.3 Renowacja słupa murowanego

Planuje się renowację historycznego słupa murowanego w linii wymienianego ogrodzenia. Słup zlokalizowany jest na granicy działek nr 16.1 i 23.3/2 przy ul. Wyspiańskiego.

Wymiary: przekrój wierzchołka słupa 140x140 cm, przekrój w części środkowej i dolnej 100x100 cm, wysokość całkowita 322 cm.

Konstrukcja murowana z cegły pełnej z użyciem kształtek ceramicznych, w części w stanie słabym objawiającym się ubytkami licowania z cegieł i kształtek, rozwarstwieniami wypełnień, miejscowymi ubytkami i uszkodzeniami spoin z zaprawy.

Prace renowacyjne polegać mają na wymianie pojedynczych cegieł i kształtek trzonu słupa, wymianie warstw główicy, uzupełnieniu spoinowania wymurowań. Naprawioną główicę należy zakończyć wylewką betonową, nadającą spadki oraz wyposażyć w daszek z blachy miedzianej na warstwie podłoża systemowego z włókniny stosowanej pod pokrycia blaszane.

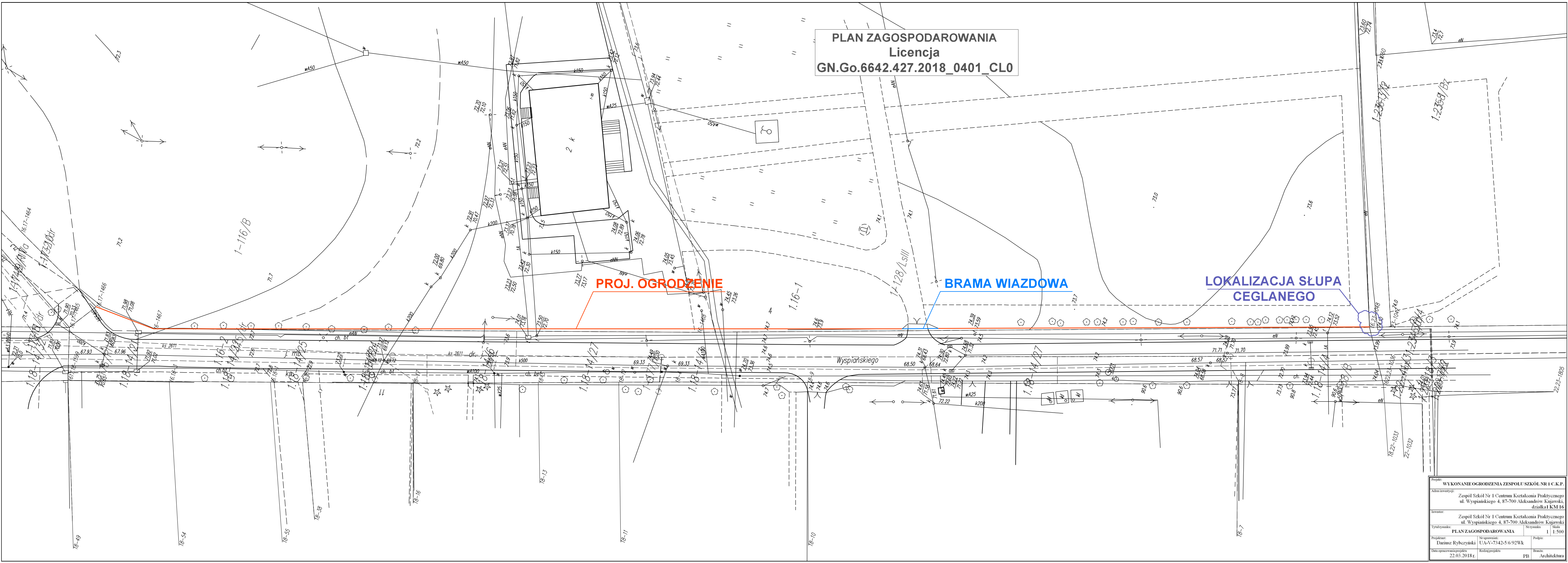
Po ostrożnym oczyszczeniu mechanicznym i zmyciu wykonać impregnację lica słupa.

UWAGA: Prace murarskie należy wykonywać odtworzeniowo z zachowaniem wymiarów, kolorystyki cegieł i kształtek ceramicznych oraz spoinowania.

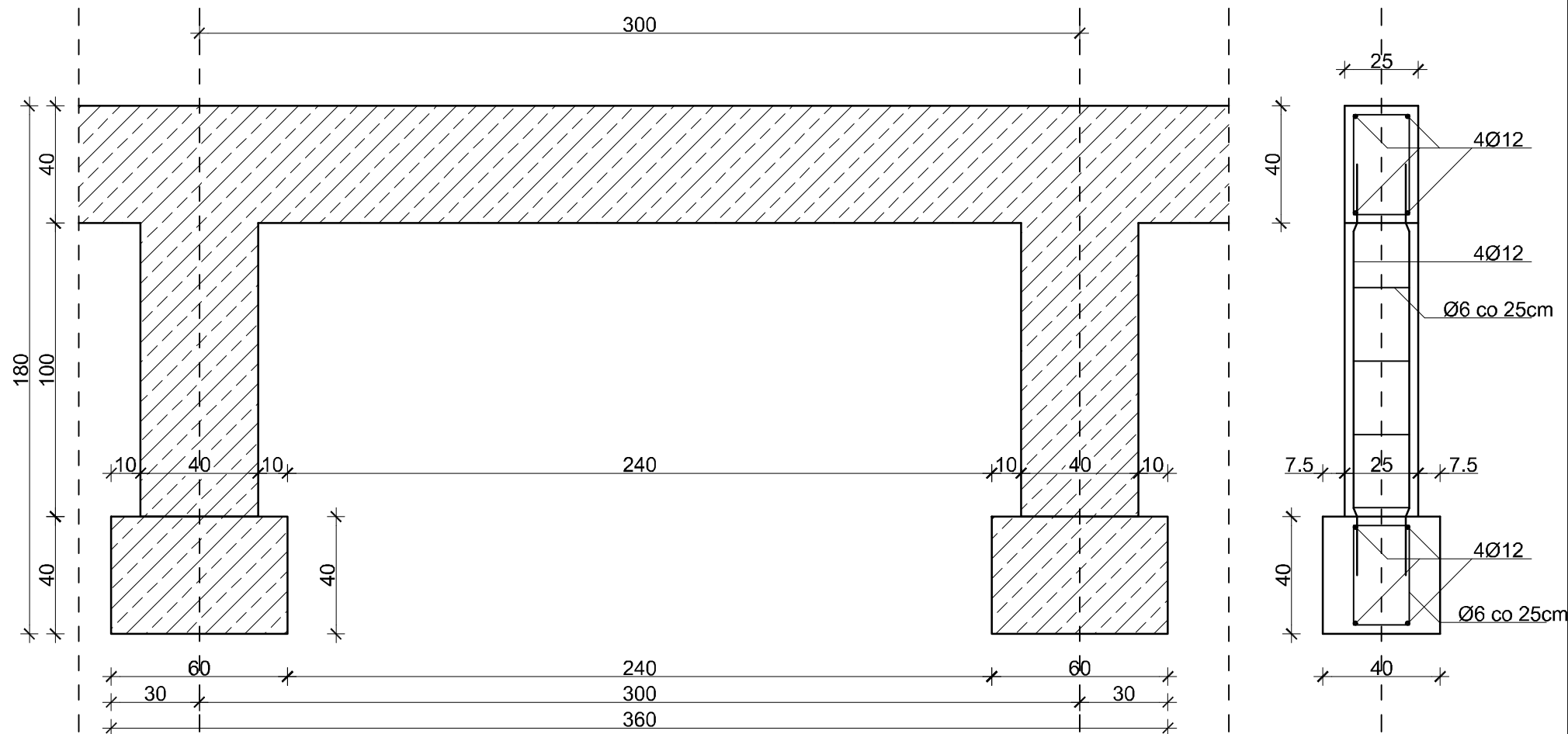
2. RYSUNKI:

- nr 1 Plan zagospodarowania**
- nr 2 Fundament**
- nr 3 Przęsło, brama**
- nr 4 Słup murowany – inwentaryzacja**

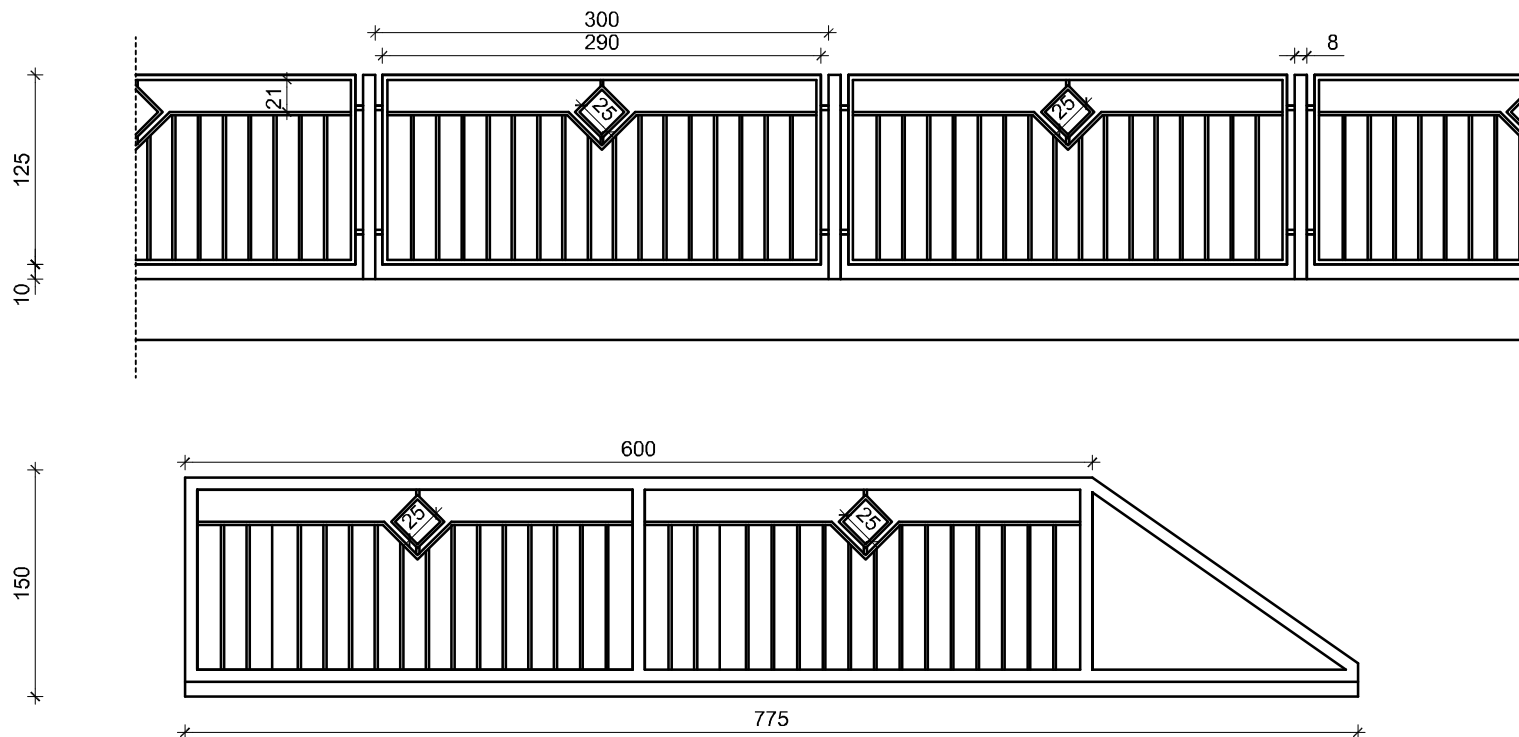
PLAN ZAGOSPODAROWANIA
Licencja
GN.Go.6642.427.2018_0401_CL0



WYKONANIE OGRÓDZENIA ZESPÓŁU SZKÓŁ NR 1 C.K.P.			
Adres inwestycji: Zespół Szkół Nr 1 Centrum Kształcenia Praktycznego ul. Wypiańskiego 4, 87-700 Aleksandrow Kujawski, działka I KM 16			
Inwestor: Zespół Szkół Nr 1 Centrum Kształcenia Praktycznego ul. Wypiańskiego 4, 87-700 Aleksandrow Kujawski			
Tytuł rysunku: PLAN ZAGOSPODAROWANIA		Skala: 1:1500	
Projektant: Dariusz Rybczyński	Nr uprawnień: UA-V-7342-5 6-92Wk	Podpis:	
Data opracowania projektu: 22.03.2018 r.	Rodzaj projektu: PB	Bransz:	Architektura

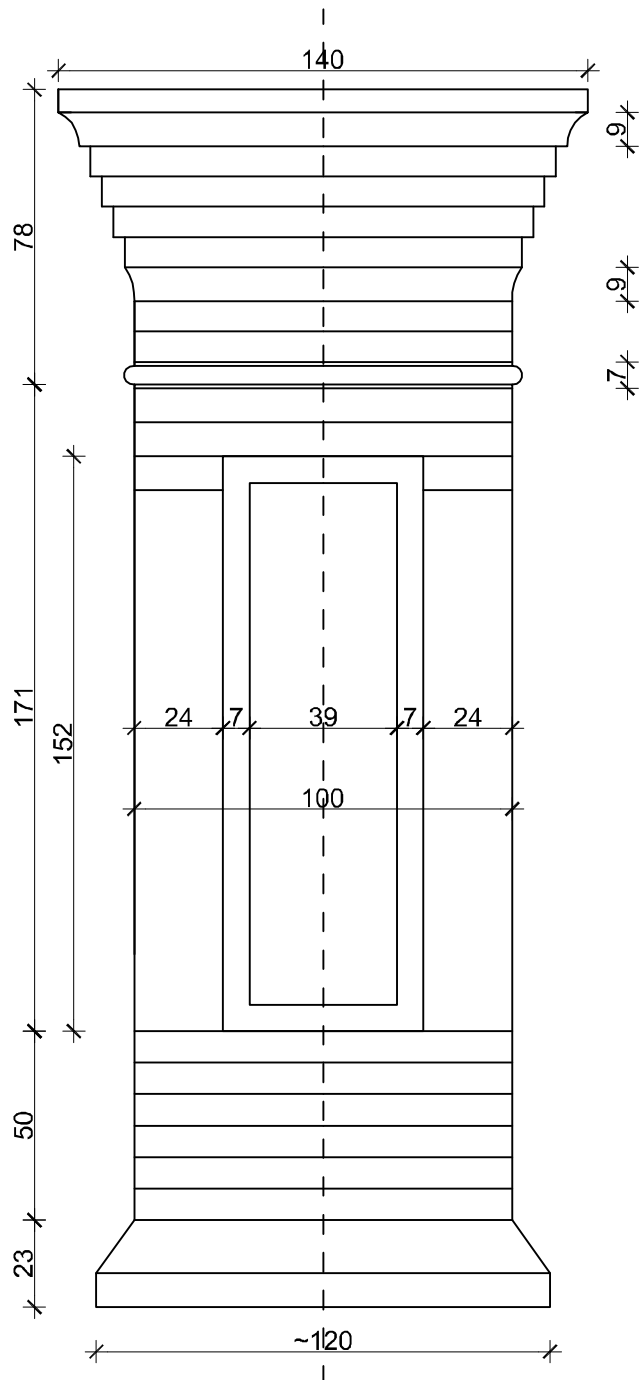


Projekt: WYKONANIE OGRODZENIA ZESPOŁU SZKÓŁ NR 1 C.K.P.			
Adres inwestycji: Zespół Szkół Nr 1 Centrum Kształcenia Praktycznego ul. Wyspiańskiego 4, 87-700 Aleksandrów Kujawski, działka 1 KM 16			
Inwestor: Zespół Szkół Nr 1 Centrum Kształcenia Praktycznego ul. Wyspiańskiego 4, 87-700 Aleksandrów Kujawski			
Tytuł rysunku: FUNDAMENT		Nr rysunku 2	Skala 1:20
Projektant: Dariusz Rybezyński	Nr uprawnień: UA-V-7342-5/6/92Wk		Podpis:
Data opracowania projektu 22.03.2018 r.	Rodzaj projektu PB	Branża: Architektura	



- przęsła o stałej wysokości 1,25m
- brama wjazdowa o długości 6mb i wysokości 1,5m
- słupki o długości 3,0 mb z profilu 80x80x2, zakończone daszkiem
- przęsła wykonać obwodowo z profilu 30x30x2
- wypełnienie przęseł wykonać z profilu 20x20x2
- całość ogrodzenia ocynkować ogniowo i pomalować natryskowo farbą specjalistyczną na cynk RAL 7016 matowy

Projekt: WYKONANIE OGRODZENIA ZESPOŁU SZKÓŁ NR 1 C.K.P.			
Adres inwestycji: Zespół Szkół Nr 1 Centrum Kształcenia Praktycznego ul. Wyspiańskiego 4, 87-700 Aleksandrów Kujawski, działka 1 KM 16			
Inwestor: Zespół Szkół Nr 1 Centrum Kształcenia Praktycznego ul. Wyspiańskiego 4, 87-700 Aleksandrów Kujawski			
Tytuł rysunku: PRZĘSŁO, BRAMA		Nr rysunku 3	Skala 1:50
Projektant: Dariusz Rybeżyński	Nr uprawnień: UA-V-7342-5/6/92Wk	Podpis:	
Data opracowania projektu 22.03.2018 r.	Rodzaj projektu PB	Branża: Architektura	



Projekt: WYKONANIE OGRODZENIA ZESPOŁU SZKÓŁ NR 1 C.K.P.			
Adres inwestycji: Zespół Szkół Nr 1 Centrum Kształcenia Praktycznego ul. Wyspiańskiego 4, 87-700 Aleksandrów Kujawski, działka 1 KM 16			
Inwestor: Zespół Szkół Nr 1 Centrum Kształcenia Praktycznego ul. Wyspiańskiego 4, 87-700 Aleksandrów Kujawski			
Tytuł rysunku: ŚLUP MUROWANY - INWENTARYZACJA		Nr rysunku 4	Skala 1:20
Projektant: Dariusz Rybeżyński		Nr uprawnień: UA-V-7342-5/6/92Wk	Podpis:
Data opracowania projektu 22.03.2018 r.		Rodzaj projektu PB	Branża: Architektura