

## ZESPÓŁ SZKÓŁ NR 1

Centrum Kształcenia Praktycznego  
w Aleksandrowie Kujawskim  
ul. Wyspiańskiego 4  
87-700 Aleksandrów Kujawski  
tel. 54 2824678 fax 54 2822061  
NIP 8911235172 REGON 000094389

Aleksandrów Kujawski, 11 czerwca 2018r.

*2018*  
**Zapytanie ofertowe dla zamówienia publicznego o wartości, która nie przekracza kwoty  
wskazanej w art. 4 pkt 8 ustawy – Prawo zamówień publicznych**

Nazwa i adres zamawiającego:

Zespół Szkół Nr 1 Centrum Kształcenia Praktycznego w Aleksandrowie Kujawskim,  
ul. Wyspiańskiego 4, 87-700 Aleksandrów Kujawski  
tel. 54 282 4678; fax 54 282 2061  
[szkola@szkola1.pl](mailto:szkola@szkola1.pl)  
[www.szkola1.pl](http://www.szkola1.pl)

### 1. Przedmiot zamówienia:

1.1. Przedmiotem zamówienia jest: „Naprawa wraz z materiałem kotła WC 80 w kotłowni  
Zespołu Szkół Nr 1 Centrum Kształcenia Praktycznego w Aleksandrowie Kujawskim”.

#### 1.2. Szczegółowy opis przedmiotu zamówienia:

Wymiana płomiennic kotła WC 80  
rury z atestem P265GH o wymiarze ( Ø 76,1 x 3,6 mm)  
w ilości: 60 szt. x dł. 250 mm  
58 szt. x dł. 305 mm  
1 szt. x dł. 125 mm

1.3. Wymiana blachy podniebienia kotła WC 80 o symbolu P 265GH w ilości 1 szt.  
(w załączeniu zwymiarowany rysunek blachy podniebienia).

1.4. Naprawa i wymiana zużytych elementów rusztu w w/w kotle.

Wykonawca udzieli, co najmniej 2 – letniej gwarancji jakości na wykonywany przedmiot  
zamówienia. Niezależnie od uprawnień zamawiającego wynikających z gwarancji jakości,  
będzie mu w stosunku do wykonawcy przysługiwać takie samo uprawnienie z tytułu rękojmi  
za wady.

### 2. Termin wykonania przedmiotu zamówienia:

Termin wykonania zadania ustala się: od podpisania umowy do 31 lipca 2018r.

### 3. Wymagane dokumenty:

3.1. Wypełniony formularz ofertowy, sporządzony na druku, stanowiącym załącznik nr 1 do  
niniejszego zapytania ofertowego,

3.2. Kosztorys ofertowy.

#### **4. Kryteria wyboru najkorzystniejszej oferty i ich wagi procentowe:**

Kryterium wyboru oferty najkorzystniejszej będzie najniższa cena. Oferta najtańsza spośród ofert nieodrzuconych otrzyma 100 punktów. Pozostałe proporcjonalnie mniej, według formuły:

$(C_n / C_{of.b.} \times 100) \times 100\% = \text{ilość punktów}$ , gdzie:

$C_n$  – najniższa cena spośród ofert nieodrzuconych,

$C_{of.b.}$  – cena oferty badanej nieodrzuconej,

100 – wskaźnik stały,

100% – procentowe znaczenie kryterium ceny.

#### **5. Tryb postępowania:**

Postępowanie prowadzone jest bez stosowania ustawy z dnia 29 stycznia 2004r. – Prawo zamówień publicznych (Dz. U. z 2016r., poz. 2164 ze zm.) właściwe dla zamówień o równowartości poniżej 30.000 euro, zgodnie z art. 4 pkt 8 tejże ustawy.

#### **6. Opis sposobu obliczenia ceny oferty:**

6.1. Wykonawca określi cenę oferty brutto, która stanowić będzie wynagrodzenie ryczałtowe za realizację całego przedmiotu zamówienia, podając ją w zapisie liczbowym i słownie z dokładnością do dwóch miejsc po przecinku.

6.2. Cenę oferty należy podać w formie wynagrodzenia ryczałtowego (art. 632 kodeksu cywilnego). Cena oferty musi zawierać wszystkie koszty niezbędne do zrealizowania zamówienia. W cenie oferty należy uwzględnić udzielenie co najmniej 24 miesięcznej gwarancji jakości.

6.3. Przed obliczeniem ceny oferty Wykonawca powinien dokładnie i szczegółowo zapoznać się z zakresem prac.

6.4. Wykonawca nie będzie mógł dochodzić zmiany wynagrodzenia z przyczyn wynikających z niedopełnienia obowiązku wymienionego w pkt 3, chyba że wady lub braki mają charakter ukryty, których nie można było stwierdzić.

6.5. Wykonawca w ramach ceny ryczałtowej ma obowiązek wykonać wszystkie niezbędne roboty, które należy wykonać w celu prawidłowego funkcjonowania przedmiotu zamówienia z punktu widzenia celu, któremu ma służyć.

6.6. Cena oferty nie będzie podlegała waloryzacji przez cały okres obowiązywania umowy w sprawie zamówienia publicznego.

6.7. Cena oferty powinna być wyrażona w złotych polskich (PLN).

6.8. Wykonawca w formularzu oferty (stanowiącym załącznik nr 1 do niniejszego zapytania ofertowego) określi cenę brutto ofert, z uwzględnieniem podatku zgodnie z obowiązującymi w tym zakresie przepisami.

#### **7. Oferta powinna zawierać:**

7.1. Wypełniony „Formularz oferty” na druku stanowiącym **Załącznik nr 1** do zapytania ofertowego

7.2. Zaakceptowany wzór umowy, sporządzony na druku stanowiącym **Załącznik nr 2**

7.3. Kosztorys ofertowy,

## **8. Sposób przygotowania oferty:**

- 8.1. Oferta musi być sporządzona z zachowaniem formy pisemnej pod rygorem nieważności.
- 8.2. Oferta wraz z załącznikami musi być czytelna.
- 8.3. Oferta wraz z załącznikami musi być podpisana przez osobę upoważnioną do reprezentowania wykonawcy. Upoważnienie do podpisania oferty musi być dołączone do oferty, jeżeli nie wynika ono z innych dokumentów załączonych przez wykonawcę.
- 8.4. Oferta wraz z załącznikami musi być sporządzona w języku polskim.
- 8.5. Jeżeli osoba/osoby podpisujące ofertę działa na podstawie pełnomocnictwa, to pełnomocnictwo to musi w swej treści jednoznacznie wskazywać uprawnienia do podpisania oferty.
- 8.6. Ofertę należy umieścić w zamkniętym opakowaniu, w sposób gwarantujący zachowanie poufności jej treści. Opakowanie winno być oznaczone nazwą (firmą) i adresem Wykonawcy, zaadresowane na adres:

**Zespół Szkół Nr 1 Centrum Kształcenia Praktycznego  
ul. Wyspiańskiego 4, 87-700 Aleksandrów Kujawski  
z dopiskiem na kopercie:**

**Oferta na „Naprawa kotła wraz z materiałem WC 80 w kotłowni Zespołu Szkół Nr 1 Centrum Kształcenia Praktycznego w Aleksandrowie Kujawskim”.**

**Nie otwierać przed dniem 19 czerwca 2018r. do godziny 12.00**

- 8.7. Wykonawca może złożyć tylko jedną ofertę.
- 8.8. Wykonawca może zaproponować jedną cenę i nie może jej zmienić.

## **9. Miejsce i termin składania ofert:**

Ofertę należy złożyć w siedzibie Zamawiającego: Zespół Szkół Nr 1 Centrum Kształcenia Praktycznego, ul. Wyspiańskiego 4, 87-700 Aleksandrów Kujawski, do dnia 19 czerwca 2018r., do godziny 12:00

Otwarcie ofert nastąpi w dniu 19 czerwca 2018r., o godzinie 13:30

Decydujące znaczenie dla oceny zachowania powyższego terminu ma data i godzina wpływu oferty do Zamawiającego, a nie data jej wysłania przesyłką pocztową czy kurierską.

Oferta może być przesłana elektronicznie na [szkola@szkola1.pl](mailto:szkola@szkola1.pl)

## **10. Do porozumiewania się z wykonawcami w sprawie przedmiotu zamówienia upoważnione są następujące osoby:**

Andrzej Nowicki – dyrektor szkoły – tel. 54 282 4678

Wiesława Szmajda – sekretarz szkoły – tel. 54 282 4678

**11. Istotne dla stron postanowienia, które zostaną wprowadzone do treści zawieranej umowy:**


11.1. Wykonawca, którego oferta została wybrana jako najkorzystniejsza, przekaze zamawiającemu informacje dotyczące osób podpisujących umowę oraz osób upoważnionych do kontaktów w związku z realizacją umowy.

11.2. Zamawiający zastrzega sobie możliwość odstąpienia od realizacji przedmiotu zamówienia ze względu na koszty przekraczające ustaloną wartość zamówienia.

11.3. Z wykonawcą, który złoży najkorzystniejszą ofertę zostanie podpisana umowa, której wzór stanowi załącznik nr 2 do niniejszego zapytania ofertowego.

**12. Załączniki do niniejszego zapytania ofertowego stanowią:**

- 1) formularz oferty – załącznik nr 1
- 2) zaakceptowany wzór umowy – załącznik nr 2
- 3) kosztorys ofertowy

DYREKTOR  
ZESPOŁU SZKÓŁ NR 1  
Centrum Kształcenia Praktycznego  
w Aleksandrowie Kujawskim  
  
mgr inż. Andrzej Nowicki

Pieczęć Wykonawcy

### FORMULARZ OFERTY

Nazwa i adres **WYKONAWCY**

.....  
.....

NIP .....

REGON .....

Adres, na który Zamawiający powinien przesyłać ewentualną korespondencję:

.....

Osoba wyznaczona do kontaktów z Zamawiającym:

.....

numer telefonu: .....

Numer faksu: .....

e-mail: .....

1. Oferujemy wykonanie przedmiotu zamówienia na zasadach określonych w zapytaniu ofertowym na: „Naprawa wraz z materiałem kotła WC 80 w kotłowni Zespołu Szkół Nr 1 Centrum Kształcenia Praktycznego w Aleksandrowie Kujawskim”.

za łączną kwotę:

brutto: ..... zł.

słownie złotych: ..... zł.

2. Termin wykonania zamówienia .....

3. Warunki gwarancji .....

4. Inne informacje: .....

5. Oświadczamy, że zapoznaliśmy się z zapytaniem ofertowym i nie wnosimy do niego zastrzeżeń oraz zdobyliśmy konieczne informacje, potrzebne do właściwego przygotowania oferty.

6. Oświadczamy, że w przypadku wybrania naszej oferty zobowiązujemy się do zawarcia umowy zgodnie z zapytaniem ofertowym i na wyżej wymienionych warunkach w miejscu i terminie wyznaczonym przez zamawiającego.

7. Oświadczamy, że cena podana w ofercie jest obowiązująca w całym okresie ważności umowy.

8. Oferta została złożona na ..... stronach

Załączniki do niniejszej oferty:

1) .....

2) .....

3) .....

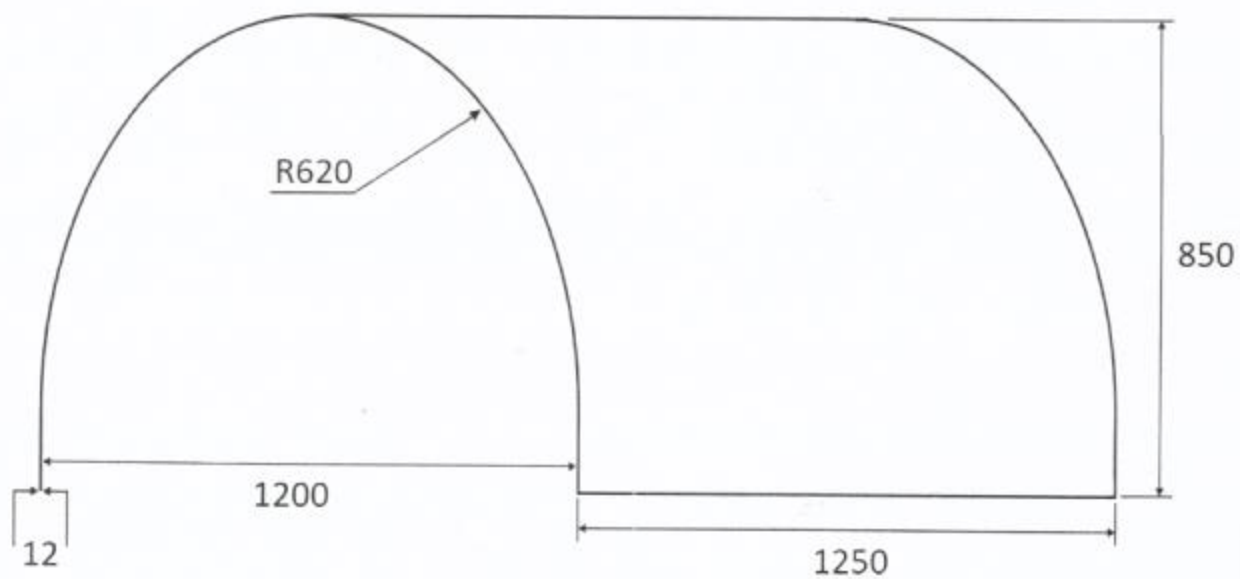
4) .....

\_\_\_\_\_, dnia \_\_\_\_\_

.....  
podpis osoby (osób)  
uprawnionej(ych) do reprezentowania Wykonawcy

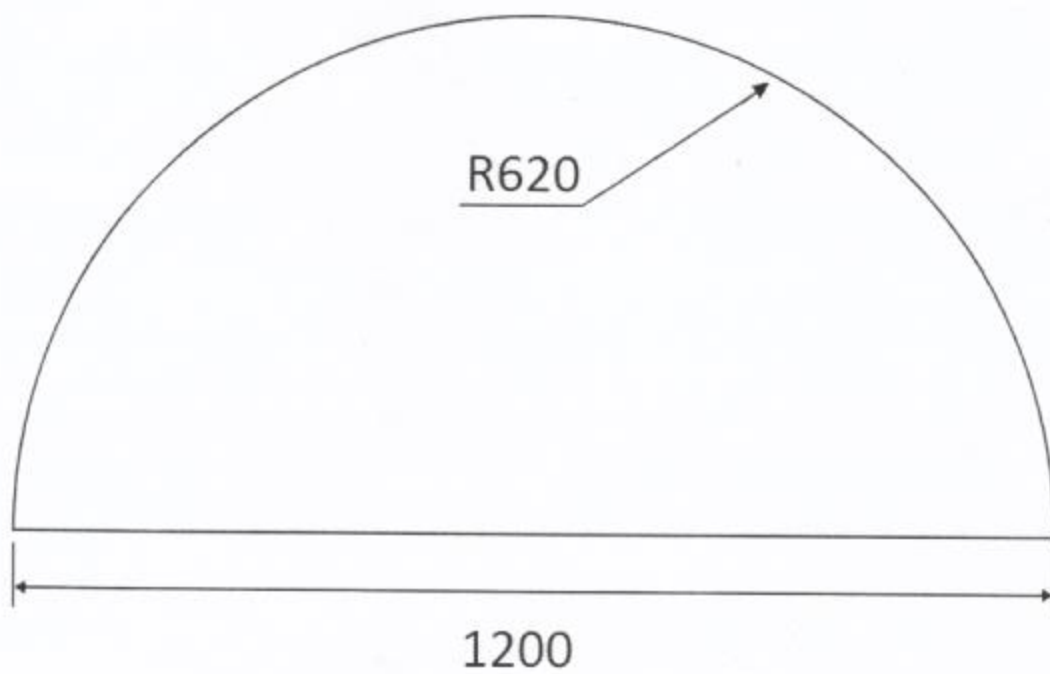
Rysunek wymiany podniebienia w kotle WC80

- symbol blachy P265GH
- wielkość blachy 12x1250x2500 1szt



Rysunek wymiany półksiężycy w kotle WC80

- symbol blachy P265GH
- wielkość blachy 12x1000x2000 1szt



**U M O W A  
( W Z Ó R )**

zawarta w dniu ..... w Aleksandrowie Kujawskim pomiędzy:

**Powiatem Aleksandrowskim**

**87-700 Aleksandrów Kujawski ul. Słowackiego 8**

**NIP 891-162-37-44**

reprezentowany przez:

**Andrzeja Nowickiego - Dyrektora**

**Zespołu Szkół Nr 1 Centrum Kształcenia Praktycznego**

**87 - 700 Aleksandrów Kujawski ul. Wyspiańskiego 4**

na podstawie pełnomocnictwa nr 39/2016 z dnia 22 lipca 2016r. przy kontrasygnacie

**Karoliny Wiśniewskiej – Główniej księgowej**

zwanym dalej Zamawiającym

a :

.....  
reprezentowanym przez :

.....  
zwanym dalej **Wykonawcą**

**§ 1**

Podstawą do zawarcia niniejszej umowy jest wybór **Wykonawcy** w postępowaniu o udzielenie zamówienia publicznego, prowadzonego w trybie zapytania o cenę, poza zakresem stosowania ustawy z dnia 29 stycznia 2004 r. – Prawo zamówień publicznych (Dz. U. z 2015 r. poz. 2194 ze zm.), na podstawie art.4 pkt.8, gdyż wartość przedmiotu zamówienia nie przekracza wyrażonej w złotych równowartości kwoty 30000 euro.

**§ 2**

**Przedmiot zamówienia:**

1. Przedmiotem zamówienia jest „**Naprawa wraz z materiałem kotła WC 80 w kotłowni Zespołu Szkół Nr 1 Centrum Kształcenia Praktycznego w Aleksandrowie Kujawskim**”.

**1.1. Szczegółowy opis przedmiotu zamówienia:**

Wymiana płomiennic kotła WC 80

rury z atestem P265GH o wymiarze (Ø 76,1 x 3,6 mm)

w ilości: 60 szt. x dł. 250 mm

58 szt. x dł. 305 mm

1 szt. x dł.125 mm

1.2. Wymiana blachy podniebienia kotła WC 80 o symbolu P 265GH w ilości 1 szt.

(w załączeniu zwymiarowany rysunek blachy podniebienia).

1.3. Naprawa i wymiana zużytych elementów rusztu w w/w kotle.

1.4. Wykonawca zobowiązuje się do wykonania przedmiotu umowy zgodnie z zapytaniem ofertowym, stanowiącym załącznik nr 1 do niniejszej umowy

1.5. Zakres świadczenia wykonawcy wnikający z umowy jest tożsamy z jego zobowiązaniem zawartym w ofercie.

1.6 Umowa jest nieważna w części wykraczającej poza określenie przedmiotu zamówienia zawarte



w ofercie.

### § 3

1. Integralną częścią umowy jest formularz ofertowy.

### § 4

#### **Termin wykonania zamówienia:**

1. Ustala się termin realizacji przedmiotu umowy: **od podpisania umowy do dnia 31 lipca 2018 roku.**

### § 5

1. Cena brutto wynosi ..... zł.; podatek VAT ....% tj. .... zł.  
(Słownie zł. ....)

### § 6

1. Za wykonanie przedmiotu zamówienia **Zamawiający** zapłaci **Wykonawcy** wynagrodzenie w terminie 14 dni od daty wystawienia faktury, przelewem na konto **Wykonawcy**.

#### **Fakturę należy wystawić na:**

**Nabywca: Powiat Aleksandrowski**

**(podatnik) 87-700 Aleksandrów Kujawski, ul. Słowackiego 8  
NIP 891-162-37-44**

**Odbiorca: Zespół Szkół Nr 1 Centrum Kształcenia Praktycznego**  
**(płatnik) 87-700 Aleksandrów Kujawski, ul. Wyspiańskiego 4**

3. W szczególnie uzasadnionych przypadkach istnieje możliwość przedłużenia terminu płatności wynagrodzenia na warunkach ustalonych z **Wykonawcą**.

### § 7

1. Zakazuje się zmian postanowień zawartej umowy w stosunku do treści oferty, na podstawie której dokonano wyboru **Wykonawcy**, chyba że **Zamawiający** przewidział możliwość dokonania takiej zmiany oraz określił warunki takiej zmiany.

2. Wszelkie zmiany niniejszej umowy wymagają formy pisemnej pod rygorem nieważności.

### § 8

1. W razie niewykonania lub nienależytego wykonania umowy :

**Wykonawca** zobowiązuje się zapłacić **Zamawiającemu** kary umowne:

1) W wysokości 10 % wartości umownej dostawy, gdy **Zamawiający** odstąpi od umowy z powodu okoliczności, za które odpowiada **Wykonawca**.

2. W wysokości 0,1 % wartości umownej dostawy nie dostarczonej w terminie za każdy rozpoczęty dzień zwłoki.

3. **Zamawiający** zobowiązuje się zapłacić **Wykonawcy** kary umowne w wysokości 10% wartości umownej dostawy w przypadku odstąpienia przez „**Wykonawcę**” od umowy z powodu okoliczności obciążających odpowiedzialnością **Zamawiającego** za wyjątkiem przypadku określonego w art.145 ustawy z dnia 29 stycznia 2004 r.- Prawo zamówień publicznych ( Dz. U. 2015 r., poz. 2194 ze zm).

### § 9

1. Spory powstałe na tle wykonywania przedmiotu umowy strony rozstrzygać będą polubownie. W przypadku nie dojścia do porozumienia, spory rozstrzygane będą zgodnie z przepisami prawa przez sąd powszechny, właściwy miejscowo dla siedziby Zamawiającego.

2. W sprawach nieuregulowanych postanowieniami niniejszej umowy zastosowanie mają przepisy Kodeksu cywilnego i ustawy z dnia 29 stycznia 2004 r. - Prawo zamówień publicznych (Dz. U. z 2013 r. poz. 907 ze zm.).

### § 10

Umowę sporządzono w dwóch jednobrzmiących egzemplarzach, po jednym dla każdej ze stron.

#### **Załącznik :**

Integralną część niniejszej umowy będzie stanowił oferta.

**WYKONAWCA**

**ZAMAWIAJĄCY**